

SALIDAS FILTRADAS SONDAS  
PARA ENTRADA A/D

AJUSTAR PARA R APROX = 14250 OHMS

U1  
BTA06-600CW  
TO-220AB

U2  
MOC3021M  
MDIP-6L

U3  
BTA06-600CW  
TO-220AB

U4  
MOC3021M  
MDIP-6L

U5  
BTA06-600CW  
TO-220AB

U6  
MOC3021M  
MDIP-6L

U7  
CNY75GB  
DIP6-400-CNY17

U8  
CNY75GB  
DIP6-400-CNY17

U9  
FQP47P06  
TO-220

U10  
CNY75GB  
DIP6-400-CNY17

U11  
FQP47P06  
TO-220

U12  
FQP47P06  
TO-220

SENSOR DE T. AMBIENTE  
MCP9700

SENSOR DE T. CALDERA  
MCP9700

SENSOR DE T. HUMOS  
PT 1000

DETECTOR DE LLAMA  
RESISTENCIA LDR

VENTILADOR

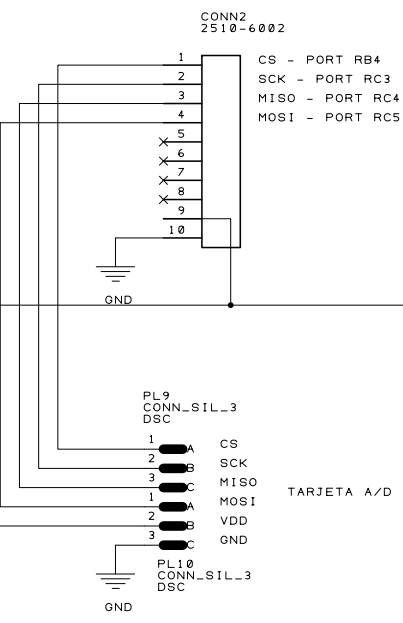
ALIMENTADOR

BOMBA CALDERA

DETECTOR DE CERO

CALENTADOR SONDA LAMBDA  
+ 12 V / 1 AMP

CALENTADOR ENCENDIDO  
+12 V / 15 AMP



VENTILADOR  
ALIMENTADOR  
BOMBA CALDERA  
CALENTADOR SONDA LAMBDA  
CALENTADOR ENCENDIDO

DETECTOR DE CERO

+5V Vdd

+12V 20 AMP

220v

220v

220v

220v

220v

Vdd

VDD

VDD

VDD

VDD

VDD

VDD

VDD

VDD

VDD

VDD

VDD

VDD

VDD

VDD

VDD

VDD

VDD

VDD

VDD

VDD

VDD

VDD

VDD

VDD

VDD

VDD